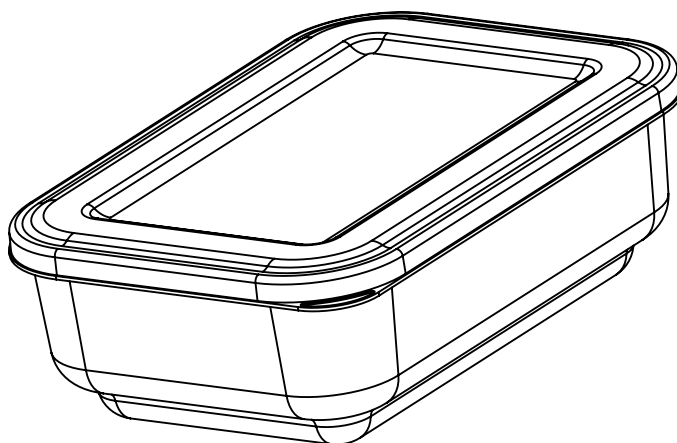
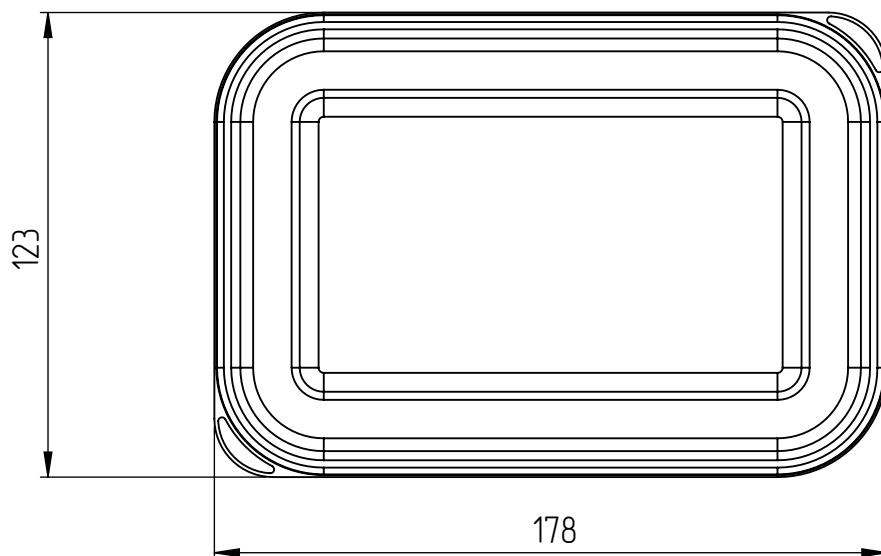
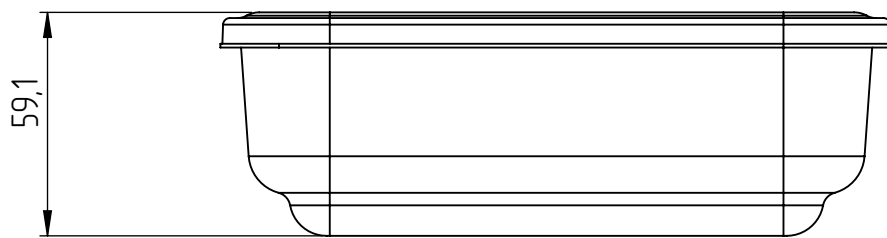


Перв. примен.
Страв. №



1. Масса судка 33,2грамма.
2. Масса крышки 22,8грамма.

Подпись и дата
Инв. № дубл.
Взам. инв. №

Подпись и дата
Инв. № подл.

Изм	Лист	№ докум.	Подп.	Дата
Разраб.				
Пров.				
Т.контр.				
Нач. КБ				
Н.контр.				
Утв.				

Судок (800 мл)

Полипропилен

Лит.	Масса	Масштаб
		1:2
Лист 1	Листов 1	