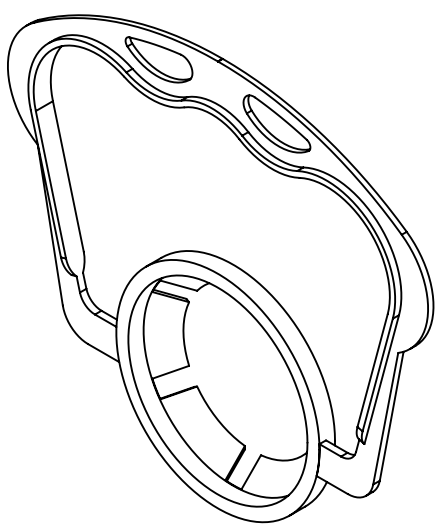
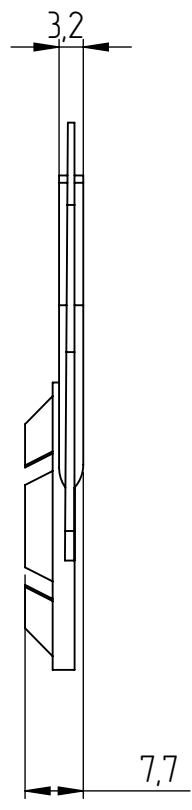
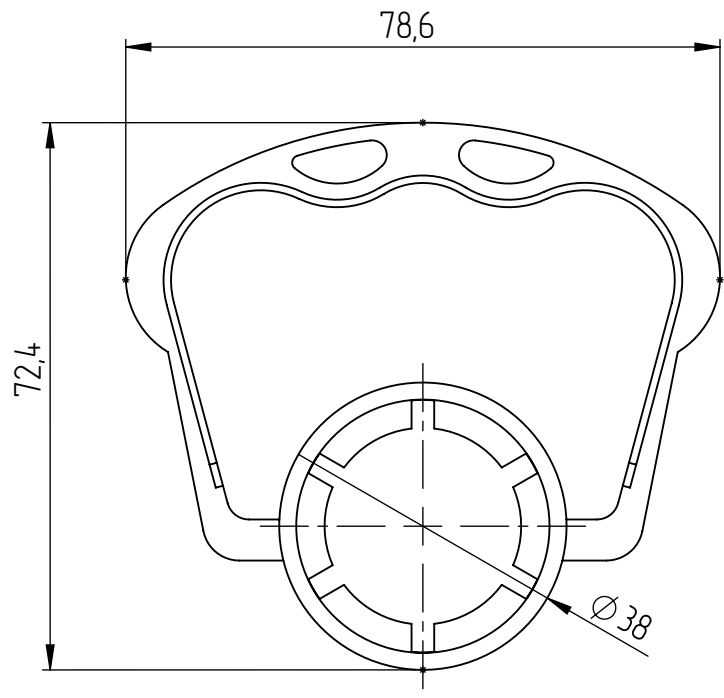


Перв. примен.
Страв. №



Масса изделия 1,9 грамма.

Подпись и дата
Инв. № дубл.
Взам. инв. №
Подпись и дата
Инв. № подл.

Изм.	Лист	№ докум.	Подп.	Дата
Разраб.				
Пров.				
Т.контр.				
Нач. КБ				
Н.контр.				
Утв.				

Ручка ПЭТ 2л.	Лит.	Масса	Масштаб
			1:1
Полиэтилен	Лист 1	Листов 1	