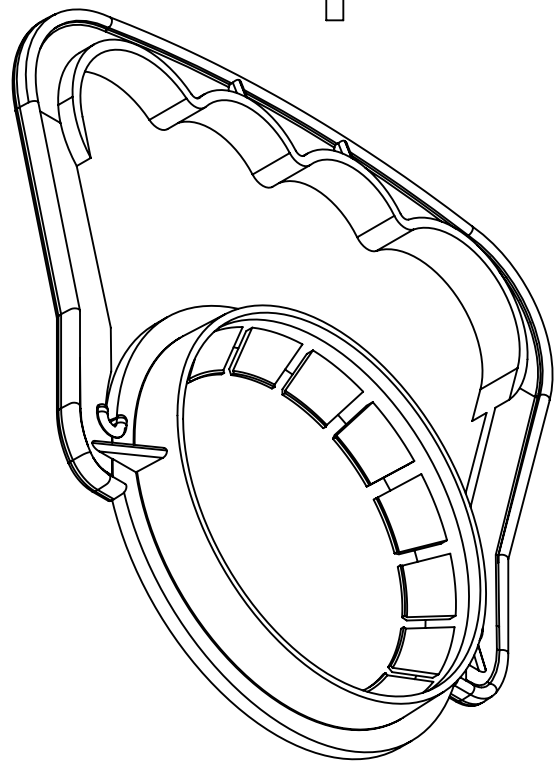
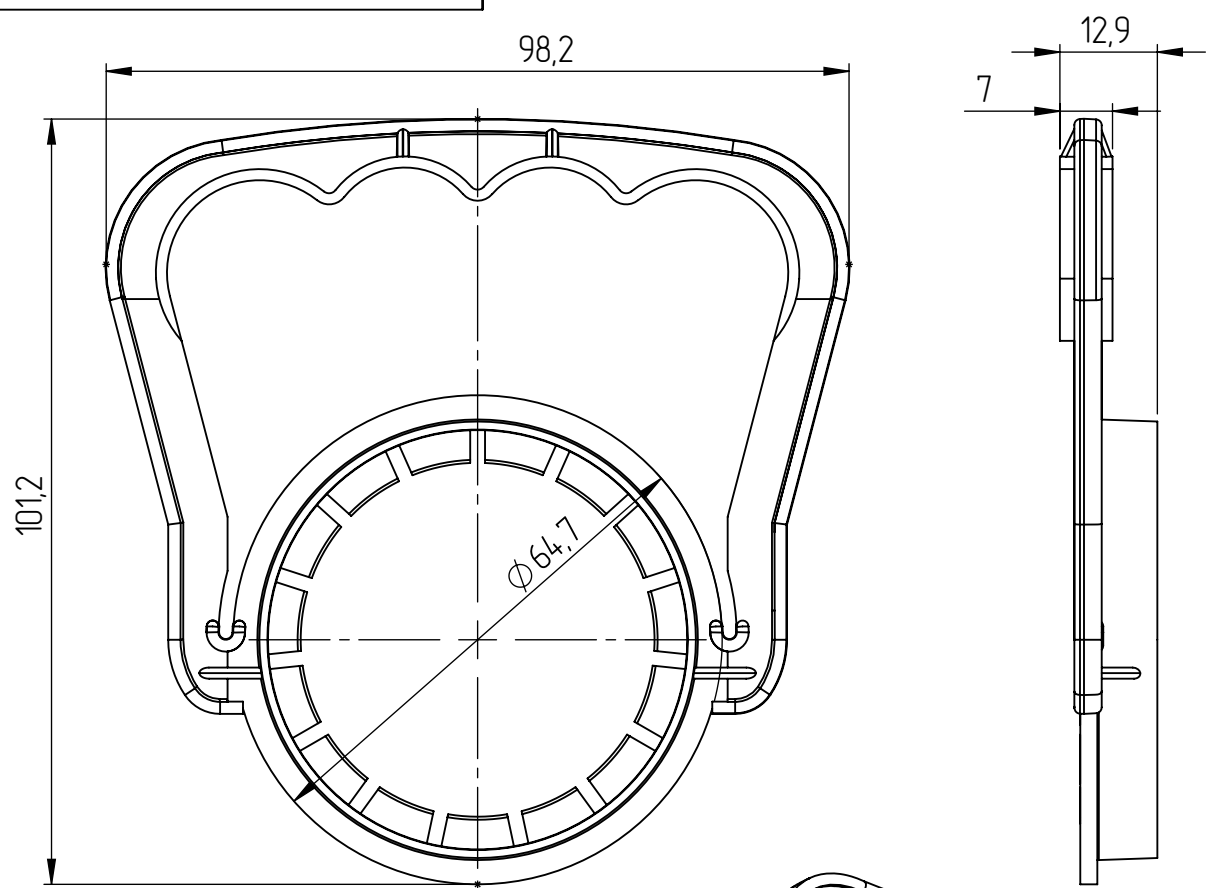


Справ. №

Перв. примен.



1. Масса изделия 8,1 грамма.

Подпись и дата

Изм. № дубл.

Взам. инв. №

Подпись и дата

Изм. № дубл.

Инд. № подл.

Изм.	Лист	№ докум.	Подп.	Дата
Разраб.				
Пров.				
Т.контр.				
Нач. КБ				
Н.контр.				
Утв.				

Ручка 5л.

Полипропилен

Лит.	Масса	Масштаб
		1:1
Лист 1	Листов 1	