

Перв. примен.

Справ. №

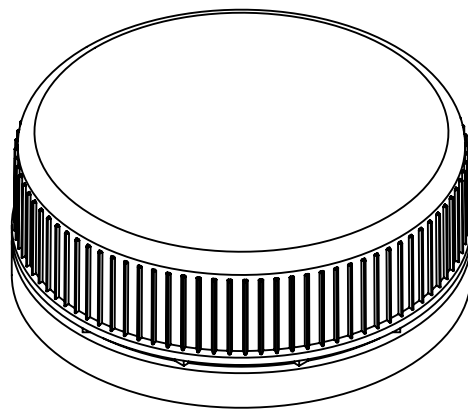
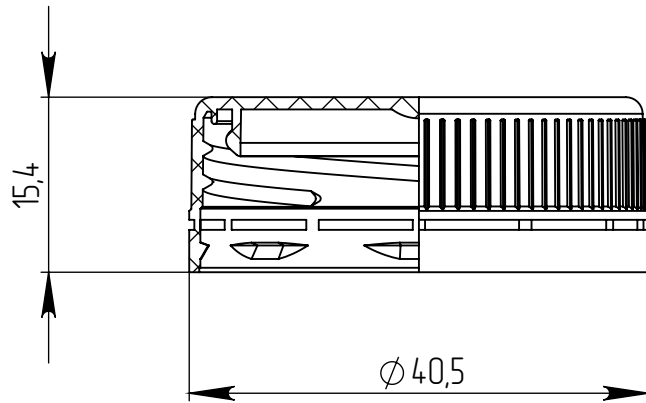
Подл. и дата

Инв. № дубл.

Взам. инв. №

Подл. и дата

Инв. № подл.



1. Масса изделия 3 грамма.

Изм./Лист	№ докум.	Подп.	Дата
Разраб.			
Проб.			
Т.контр.			
Нач. бюро			
Н.контр.			
Утв.			

Крышка "ПЭТ38"

Полиэтилен

Лист	Масса	Масштаб
Лист 1	Листов 1	3:2