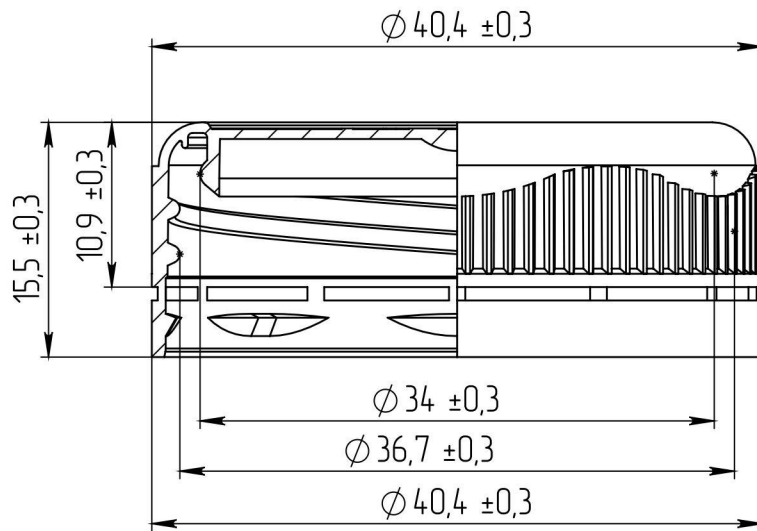


Перв. примен.

Справ. №



Масса изделия - 2,53 гр ± 5%

Подп. и дата

Инв. № дубл.

Взам. инв. №

Подп. и дата

Инв. № подл.

Изм.	Лист	№ докум.	Подп.	Дата
Разраб.				
Проб.				
Т.контр.				
Нач. бюро				
Н.контр.				
Утв.				

Крышка ПЭТ "Данон"  
с к. в.

Полиэтилен

Лист	Масса	Масштаб
		2:1
Лист 1	Листов 1	