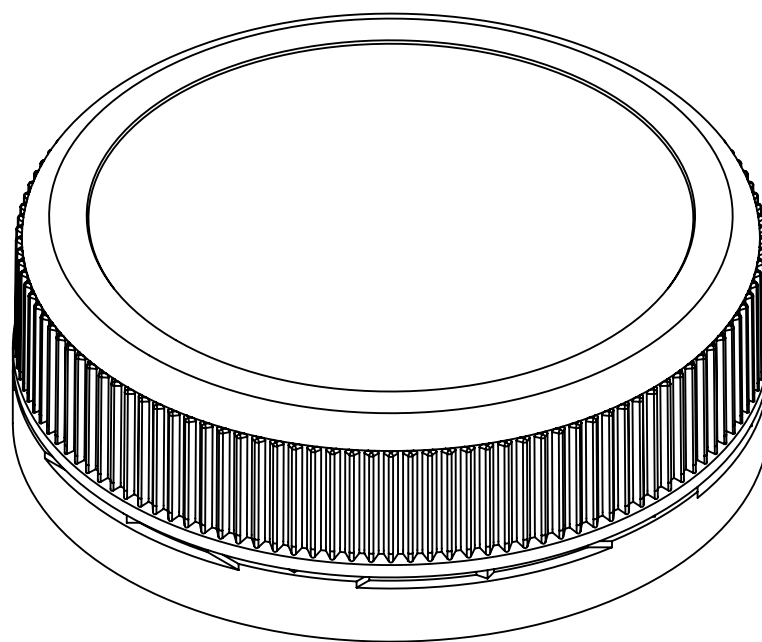
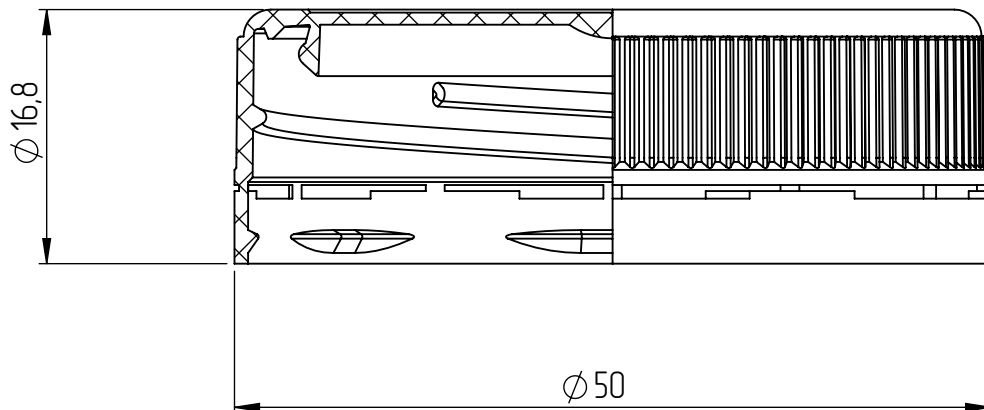


Перв. примен.

Страв. №



1. Масса изделия 4,7 грамма.

Подпись и дата

Инв. № дубл.

Взам. инв. №

Подпись и дата

Инв. № подл.

Изм	Лист	№ докум.	Подп.	Дата
Разраб.				
Пров.				
Т.контр.				
Нач. КБ				
Н.контр.				
Утв.				

Крышка 5л. низкая

Полиэтилен

Лит.

Масса

Масштаб

2:1

Лист 1

Листов 1