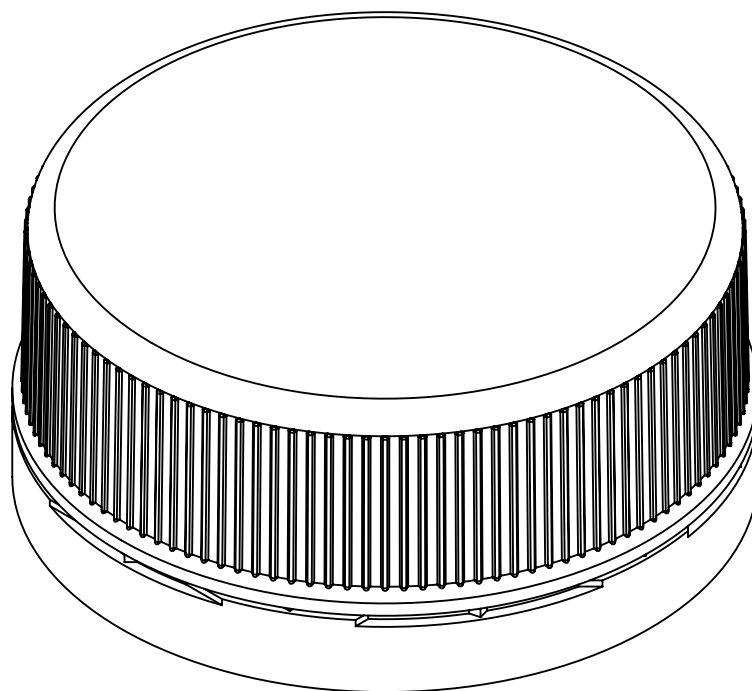
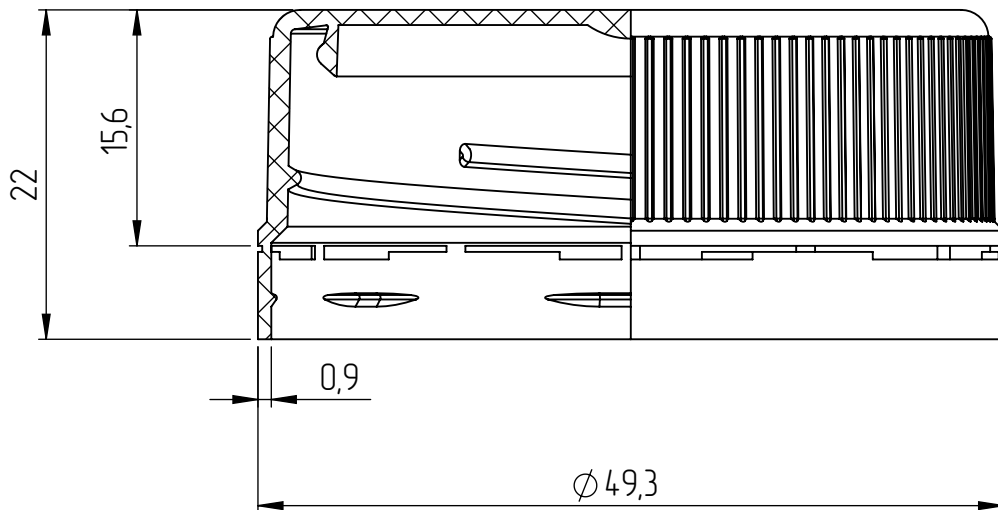


Перв. примен.

Страв. №



1. Вес изделия 5.23 грамм

Подпись и дата

Инв. № дубл.

Взам. инв. №

Подпись и дата

Инв. № подл.

Изм.	Лист	№ докум.	Подп.	Дата
Разраб.				
Пров.				
Т.контр.				
Нач. КБ				
Н.контр.				
Утв.				

Крышка высокая 5л.

Полиэтилен

Лит.

Масса

Масштаб

2:1

Лист 1

Листов 1