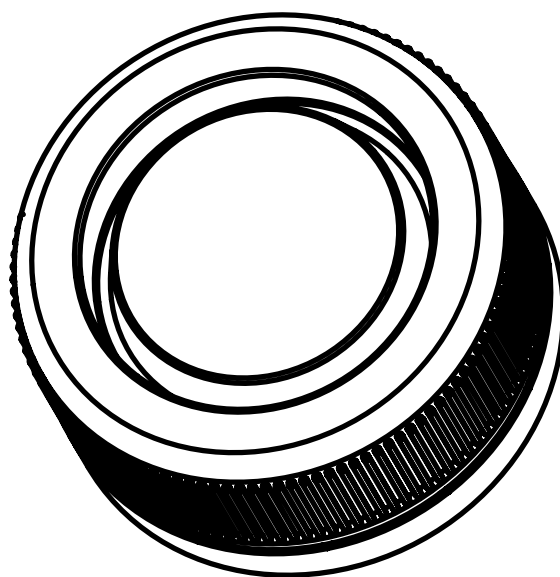
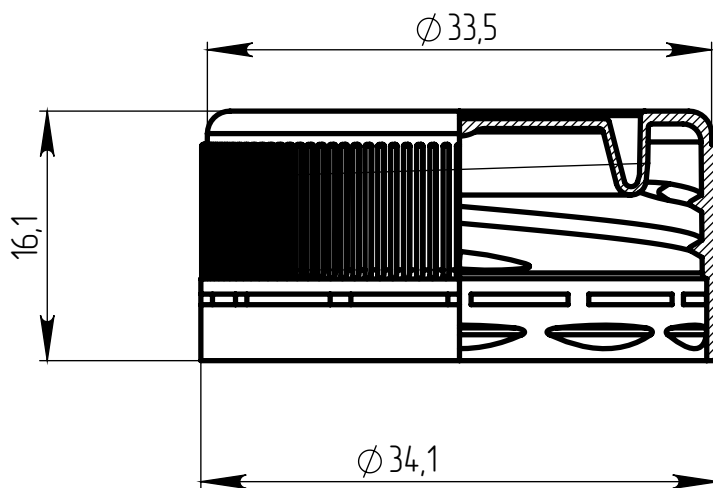


Перб. примен.

Спраб. №



1. Масса изделия 2,1 грамма.

Подп. и дата

Инв. № дубл.

Взам. инв. №

Подп. и дата

Инв.№ подл.

Изм./Лист	№ докум.	Подп.	Дата
Разраб.			
Проб.			
Т.контр.			
Нач. бюро			
Н.контр.			
Утв.			

Крышка "Агуша"
ПЭТ32

Полиэтилен

Лист	Масса	Масштаб
		2:1
Лист 1	Листов 1	