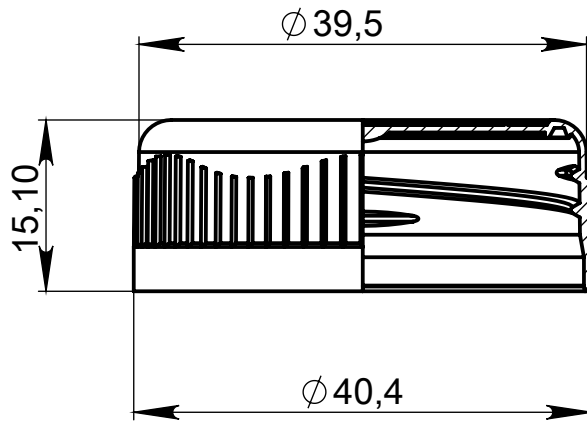


Справ. №	Перв. примен.
----------	---------------



Вес изделия - 2,1гр.

Инв. № подл.	Подп. и дата	Взам. инв. №	Инв. № дубл.	Подп. и дата
--------------	--------------	--------------	--------------	--------------

Изм.	Лист	№ докум.	Подп.	Дата
Разраб.				
Пров.				
Т.контр.				
Нач. бюро				
Н.контр.				
Утв.				

Крышка "Данон"

Полипропилен

Лит.	Масса	Масштаб
		3:2
Лист 1	Листов 1	