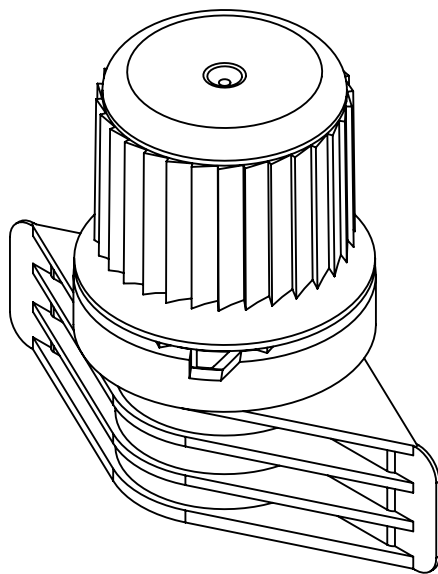
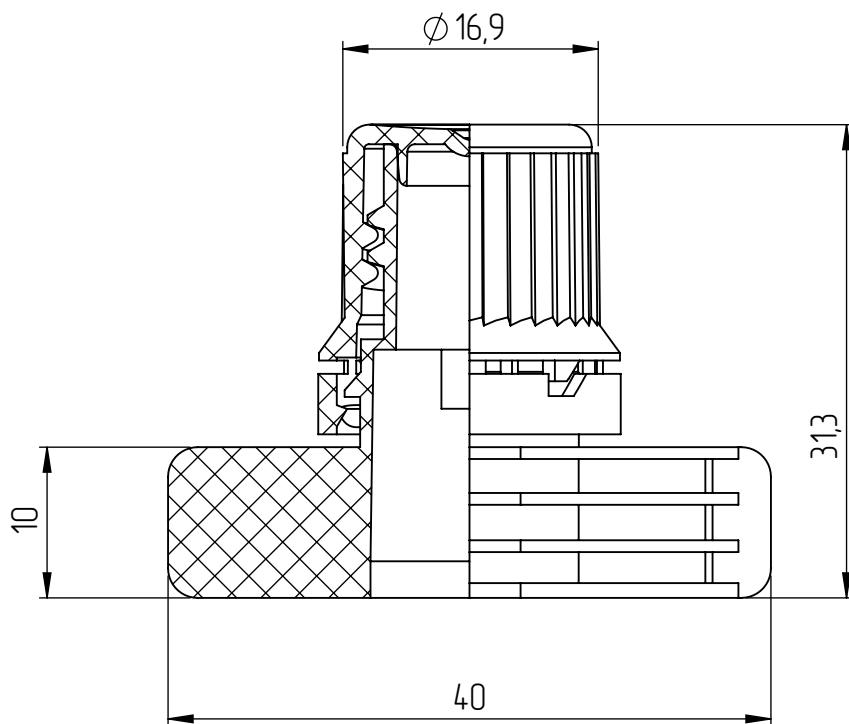


Перв. примен.

Справ. №



1. Масса изделия 3,25 грамма.

Подпись и дата

Инв. № дубл.

Взам. инв. №

Подпись и дата

Инв. № подл.

| Изм. | Лист | № докум. | Подп. | Дата |
|------|------|----------|-------|------|
| | | | | |
| | | | | |
| | | | | |
| | | | | |
| | | | | |
| | | | | |
| | | | | |
| | | | | |
| | | | | |
| | | | | |

Колпачок "Доу-Пак"

Полиэтилен

| Лит. | Масса | Масштаб |
|--------|----------|---------|
| | | 2:1 |
| Лист 1 | Листов 1 | |